



Die wirtschaftliche und hygienische Lösung für Mehrfamilienhäuser.

IHRE VORTEILE

DVGW konforme Warmwasseraufbereitung gibt Ihnen Sicherheit, da Legionellenwachstum verhindert wird

- Speicheraustrittstemperatur permanent 60°C
- Keine sog. „Legionellenüberhitzung“ notwendig
- Vermeidung von Mischzonen im Speicher
- Tägliche Aufheizung des gesamten Speichervolumens
- Auch für hohe Zirkulationswassermengen geeignet

Geringe Verkalkung senkt Ihre Wartungskosten

- Konstantes Regelverhalten durch kontrollierte Wasserführung
- Niedrige Temperaturen an der Speicherladepumpe
- Niedrige Temperaturen am Vorwärmtauscher

Niedrigerer Leistungsbedarf senkt die Energiekosten

- Niedrigere Rücklauftemperatur durch kontrolliert Auskühlung des Heizungswassers
- Keine Leistungsspitzen durch Pufferung der Frischwasserspitzen
- Geringe elektrische Leistung durch Hocheffizienzpumpen
- Geringer Verbrauch an elektrischer Energie durch Reduzierung der Volumenströme

Einfache Installation senkt die Einbaukosten

- Kompaktes, installationsfertiges Modul
- Räumlich getrennte Aufstellung des Frischwasserlademoduls und der Trinkwasserspeicher möglich
- Selbstoptimierung der Regelung

SICHERE UND EFFIZIENTE WARMWASSERBEREITUNG

Richter Pumpentechnik bietet ein modernes System für eine Warmwassererwärmung an, das speziell für Fernwärmenetze entwickelt wurde.

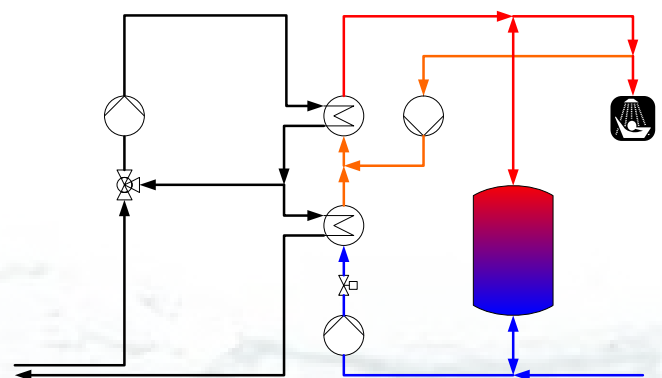
Das neuartige Frischwasserladesystem erzeugt permanent Warmwasser mit einer Temperatur von 60°C, bei gleichzeitig niedriger Rücklauftemperatur des Heizungswassers.

www.frischwasserladesystem.de

DIE FUNKTION

Das **Frischwasserladesystem** ist eine Kombination aus Frischwassersystem und Speicherladesystem und dient zur kontrollierten Erwärmung von Trinkwasser in Großanlagen.

Im Frischwasserbereich wird das Wasser aus dem Ladesystembereich mit dem Zirkulationswasser permanent auf 60°C erwärmt. Im Ladesystembereich wird das Frischwasser vorgeheizt und das Heizungswasser kontrolliert gekühlt.



Schema des Frischwasserladesystems

Die Patentanmeldung zu dieser Idee ist anhängig beim deutschen Patent- und Markenamt unter dem Aktenzeichen: 102010044535.5

BERATUNG UND INFORMATIONEN

Tel: 089 / 996 38 58-0

www.frischwasserladesystem.de